

Scheda tecnica installazione

Clear Box Mercedes-Benz Classe GLE WDC166



Cat. QALIT4438T06460

Prodotto predisposto per contratto Automatico Octotelematics

Le informazioni tecniche incluse nel seguente manuale sono da ritenersi puramente indicative e l'azienda produttrice non si assume alcuna responsabilità relativamente alle stesse.

Il personale tecnico preposto all'installazione è tenuto a verificare con la dovuta diligenza e sotto la propria responsabilità le informazioni riportate a secondo il tipo di vettura (es. punti di connessione specifici del modello).

NORME D'INSTALLAZIONE

Eseguire tutte le procedure contrattuali (vedi PAG.7 paragrafo VERIFICA IMPIANTO E ATTIVAZIONE SERVIZIO del manuale di installazione)



- Prima di eseguire qualsiasi operazione staccare il polo negativo della batteria.
- La periferica deve essere installata esclusivamente all'interno dell'abitacolo vettura.
- Per questioni di sicurezza, l'antenna GPS deve necessariamente essere installata in una posizione nascosta, facendo attenzione a non copirla con materiali metallici che possono influenzare il corretto funzionamento (vedi note sulle posizioni consigliate).
- Prestare particolare attenzione alla stesura del cavo coassiale dell'antenna, esso non va piegato ad angolo retto, fare attenzione a mantenerlo steso o eventualmente arrotolato a cerchio.
- Per il fissaggio delle parti, è consigliato utilizzare il velcro fornito nel kit.
- Per i collegamenti è buona norma fare riferimento a quanto indicato nelle istruzioni d'installazione.
- Evitare nel modo più assoluto connessioni elettriche di tipo rapido.
- Effettuare per i collegamenti la stagnatura del filo isolando la giuntura tramite guaina termorestringente o nastro isolante e fasciare i cablaggi con nastro in tessuto.

INSTALLAZIONE

Posizionamento periferica e sensore inclinatore/crash

Tramite il velcro fornito nel kit fissare la periferica nel tunnel centrale alla sinistra del cassetto portaoggetti.

Foto A.

N.B. Qualora l'impianto preveda l'installazione del modulo CanConverter, fissare lo stesso nei pressi della periferica.

Eseguire un foro da 3mm sul supporto del cruscotto d'alluminio dietro al cassetto portaoggetti passeggero. Fissare il sensore tramite vite autofilettante inserendo il distanziale fornito nel kit. **Foto B.**

N.B. per il corretto funzionamento posizionare il sensore esclusivamente come raffigurato nella foto, verificando che il cavo sia rivolto nella direzione di marcia.



Installazione e collegamento ANTENNA GPS

Tramite il velcro fornito nel kit, fissare l'antenna sulla parte piana del supporto d'alluminio dietro al cassetto portaoggetti lato passeggero.

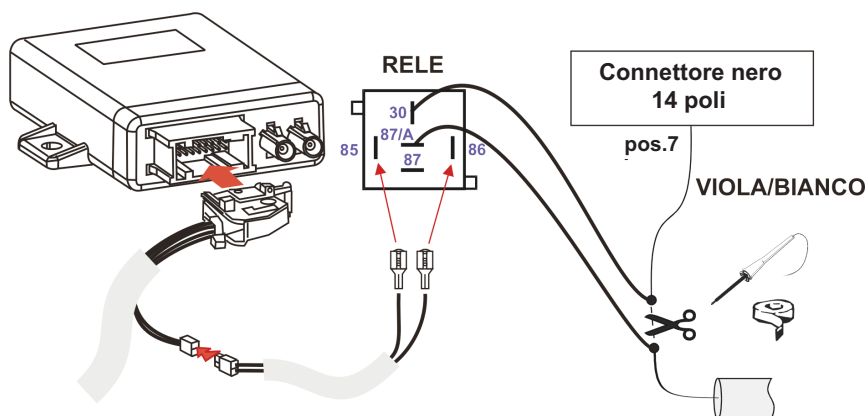
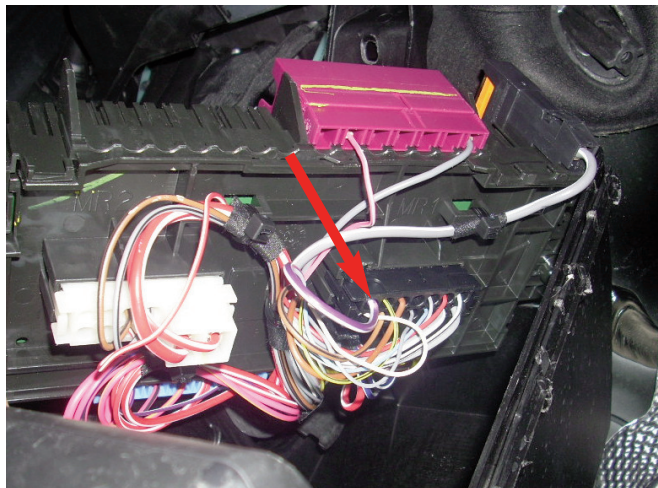
N.B. Evitare assolutamente di coprire l'antenna con parti metalliche!



Collegamento Blocco Avviamento

Connettere la prolunga per il blocco avviamento nel connettore predisposto sul cablaggio periferica. Portare i cavi neri della prolunga fino ad arrivare nel vano motore lato guida. Fastonare i capi della prolunga e inserirli rispettivamente nelle posizioni 85 e 86 dello zoccolo relè fornito nel kit. Interrompere il filo **VIOLA/BIANCO pos.7** nel connettore nero a 14 poli posto sotto alla centralina relè all'interno della scatola stagna nel vano motore lato guida.

Eseguire i collegamenti tramite saldatura a stagno con i due fili neri provenienti dal zoccolo relè come rappresentato nello schema sotto riportato. A collegamenti ultimati isolare le giunte tramite nastro isolante.



COLLEGAMENTO DA ESEGUIRE SOLO SE SI INSTALLA IL MODULO CAN CONVERTER
N.B. Il modulo Can Converter è necessario installarlo se il Satellitare Clear Box NON viene abbinato ad un allarme acustico OPT Cat. Q4543803

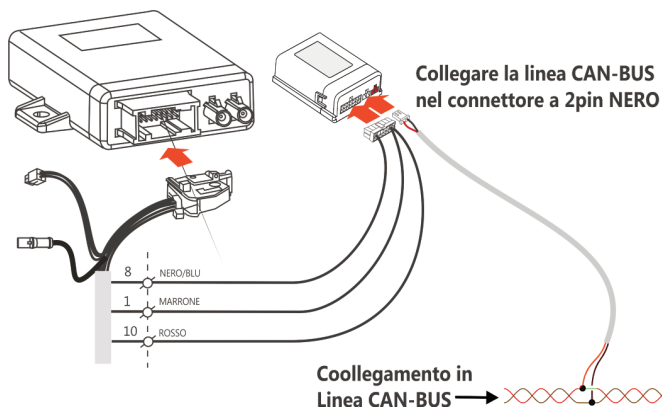


Prima di installare il modulo, provvedere a programmarlo come descritto nel manuale aggiornamento SW pubblicato sul portale CARDEALER

Collegamento CAN BUS

Collegare il filo **ROSSO/NERO** del modulo al filo **MARRONE/ROSSO** e il filo **VIOLA/NERO** del modulo al filo **MARRONE** nel connettore nero a 2 poli sulla derivazione Can Bus agganciata alla copertura cruscotto lato passeggero.

Eseguire questi collegamenti tramite saldatura a stagno. A collegamenti ultimati isolare le giunte tramite nastro isolante.

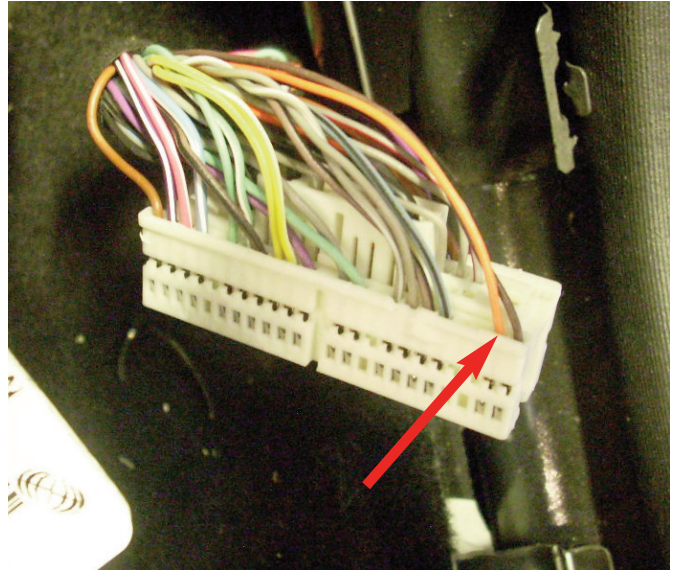
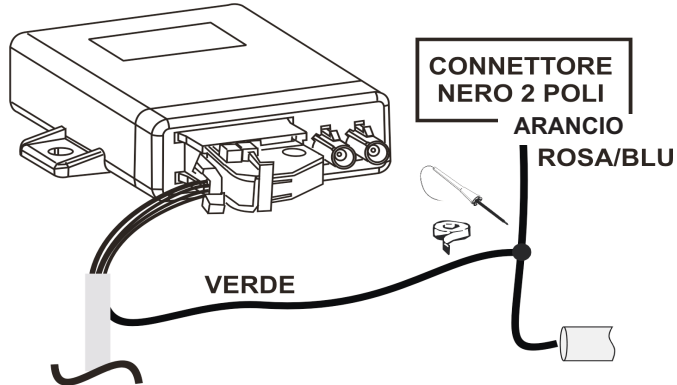


N.B. Eseguire questa connessione solo con batteria vettura scollegata. Una errata connessione di questi cavi potrebbe compromettere il funzionamento della vettura.

Collegamento POS. SOTTO QUADRO +15/54

Collegare il filo **VERDE** della periferica al filo **ARANCIO** nel connettore bianco a 60 poli posizionato all'interno del polistirolo dietro al battitacco lato passeggero.

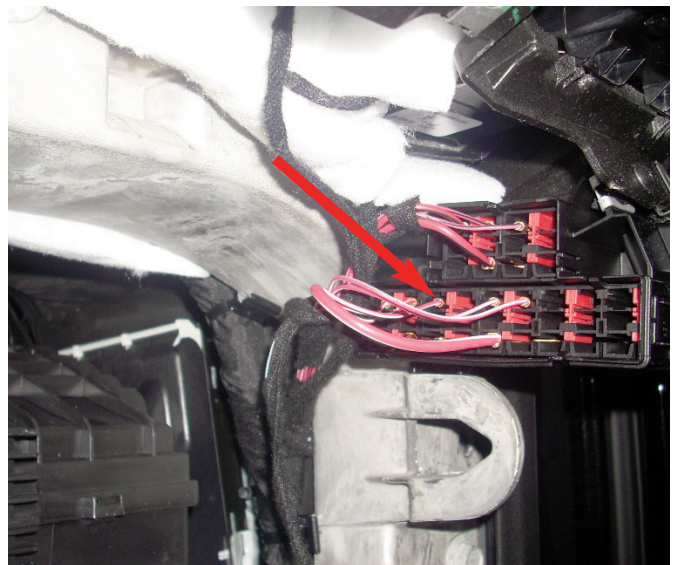
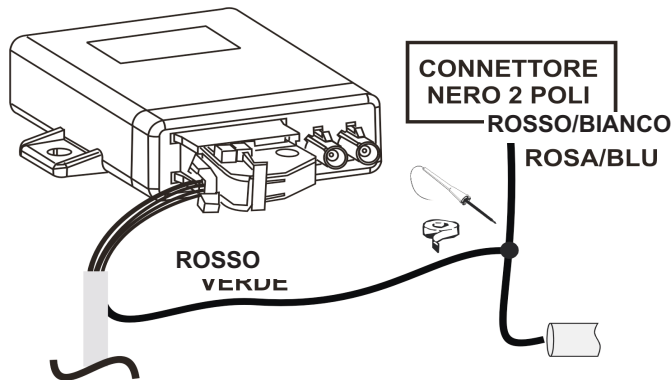
Eseguire questo collegamento tramite saldatura a stagno.



Collegamento POSITIVO FISSO +30

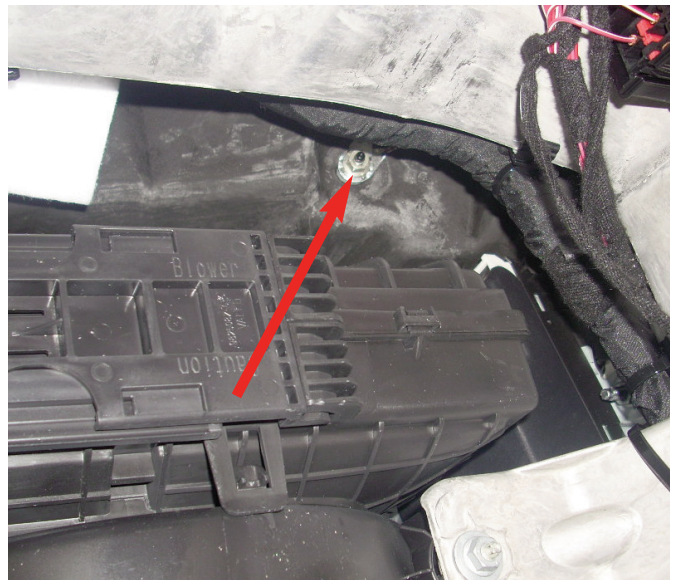
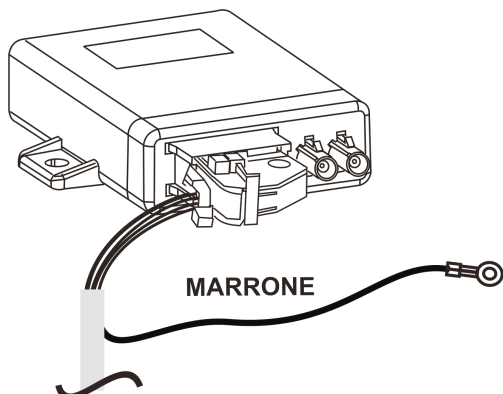
Collegare il filo **ROSSO** della periferica al filo **ROSSO/BIANCO** sul retro del fusibile N.11 da 10 Ampere nel supporto portafusibili fissato sul lato destro del cruscotto lato passeggero.

Eseguire questo collegamento tramite saldatura a stagno.



Collegamento NEGATIVO GND

Tramite il faston ad occhiello diametro 6mm collegare il filo **MARRONE** della periferica sul bullone della diramazione di massa originale posizionata in alto a destra dietro al cassetto portaoggetti lato passeggero.



**COMPANY WITH QUALITY SYSTEM
CERTIFIED BY DNV
= UNI EN ISO 9001:2008 =**

**COMPANY WITH QUALITY SYSTEM
CERTIFIED BY DNV
= ISO/TS16949:2009 =**

**COMPANY WITH QUALITY SYSTEM
CERTIFIED BY CSQ
= UNI EN ISO 14001:2004 =**

Meta System S.p.A. - Cap.Soc. 18.000.000,00 € i.v. - N° Reg. Impr. - Partita I.V.A. e Codice Fiscale 00271730350 - N° R.E.A. 120639

Sede Legale - Head Office: Via T. Galimberti, 5 - 42124 Reggio Emilia (Italy) - Telefax +39 0522 364150 - Tel. +39 0522 364111
E-mail: info@metasystem.it - Soggetta a direzione e coordinamento della società SHENZHEN DEREN ELECTRONIC CO., LTD. - Web: www.metasystem.it